

S031413

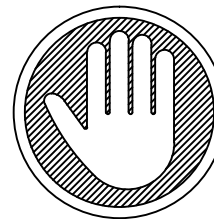
# Upholstered Seat Swivel Barstool

*Tan Microfiber*

Weight Limit: 250 Lb / 113 Kg



Thank you for purchasing from DHP!



### DO NOT RETURN TO THE STORE !

If parts are missing or damaged, we will gladly ship your replacement parts free of charge.

Visit [www.dhpfurniture.com/eng/replacement-parts](http://www.dhpfurniture.com/eng/replacement-parts).  
or call Toll-Free 1-800-267-1739

Date of Purchase

Lot Number

	<p>VISIT THE DHP HELP CENTER FOR ASSEMBLY VIDEOS AND MORE! <a href="http://helpcenter.dhpfurniture.com">helpcenter.dhpfurniture.com</a> OR SCAN ME TO THERE ! </p>	
--	--	--



THIS INSTRUCTION BOOKLET CONTAINS **IMPORTANT SAFETY** INFORMATION. PLEASE READ AND KEEP FOR FUTURE REFERENCE.

W.X.- 2019.10.12

B34S03141300

## Warranty Information

DHP warrants this product to be free from defects in material and workmanship and agrees to remedy any such defect. This warranty covers one year from the date of original purchase. This is solely limited to the repair or replacement of defective parts and assembly labor is not included.

This warranty does not apply to any product which has been improperly assembled, subjected to misuse or abuse or which has been altered or repaired in any way. Liability for consequential damages is excluded to the extent exclusion is permitted by law. This warranty gives you specific legal rights and you may also have other rights which vary from state to state.

To obtain warranty service, purchaser must present original bill of sale. Components repaired or replaced are warranted through the remainder of the original warranty period only. The defective components will be repaired or replaced without charge, subject to the terms and conditions described above.

Visit [www.dhpfurniture.com](https://www.dhpfurniture.com) to view the limited warranty valid in the U.S. and Canada.

## Contact Us!

For help with assembly, identifying parts, product information or to order parts, please contact us:



[cs@dhpfurniture.com](mailto:cs@dhpfurniture.com)

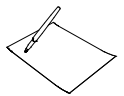


**1-800-267-1739**

**Monday to Friday 9:00 am to 9:00 pm (Eastern Time)**

**Saturday 10 am to 6:30 pm (Eastern Time)**

**Sunday 11 am to 7 pm (Eastern Time)**



**DHP Consumer Services**

12345 Albert Hudon, Suite 100,  
Montreal, Quebec, Canada H1G 3L1

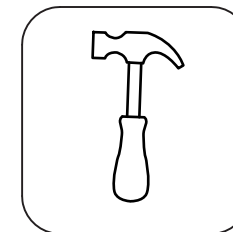
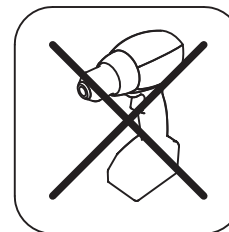
## Read Before Beginning Assembly

- Call our toll free number if you need assistance.
- Work in a spacious area and near where the unit will be used, preferably on a carpet, or use a piece of the cardboard packaging to protect your floor and product.
- Recommended # of people needed for assembly: **1** (however it is always better to have an extra hand). Estimated assembly time is **30min**.
- Make sure all parts are included. Most parts are labeled or stamped on the raw edge.
- Read each step carefully. It is very important that each step of the instructions is performed in the correct order. If these steps are not followed in sequence, assembly difficulties will occur.
- You can visit our site [https:// helpcenter.dhpfurniture.com](https://helpcenter.dhpfurniture.com) (Scan below QR-code if you possess a smartphone or tablet) for assembly videos and more!



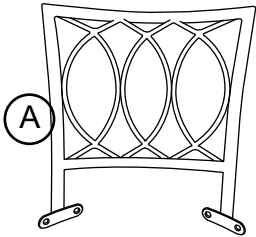
## Caution

- This product is designed for home use and not intended for commercial use.
- This product contains small components. Please ensure that they are kept away from small children.
- Do not use power tools to assemble your furniture. Power tools may strip or damage the parts.
- You will need a hammer to assemble this product.

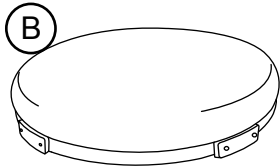


# Parts

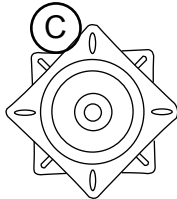
Replacement Parts, visit [www.dhpfurniture.com/eng/replacement-parts](http://www.dhpfurniture.com/eng/replacement-parts).




Back  
T804230  
X 3



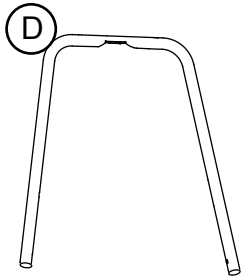
Seat  
T804240  
X 3



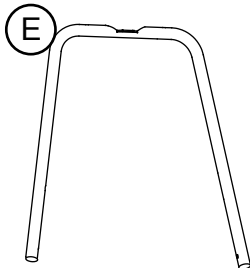
Swivel Mechanism  
T804250  
X 3

 All in 1 big box!

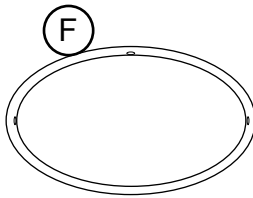
Before you throw the package, please use the Check Box to identify the parts and ensure that you have all the parts needed for the assembly.



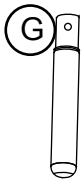
Leg  
T804260  
X 3



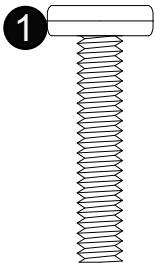
Leg  
T804270  
X 3



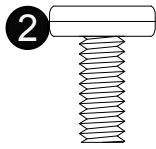
Footrest  
T804280  
X 3



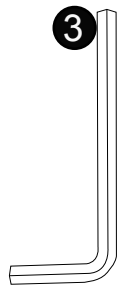
Extension Leg  
T804290  
X 12



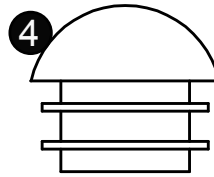
1/4" x 1 3/16"  
X 12



1/4" x 9/16"  
X 48




Allen Key  
X 1




Plastic Cap  
X 12

## ■ Hardware Pack

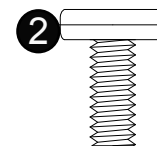
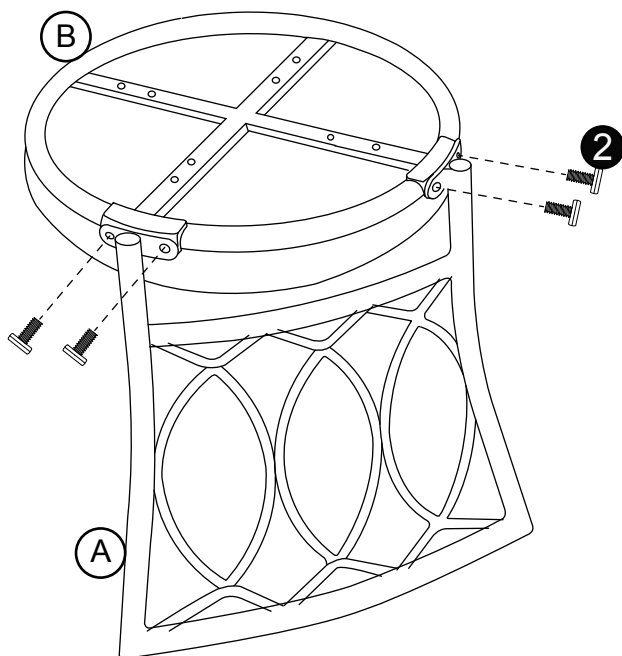
Hardware Pack #: TS031413-00

 Please do not completely tighten all the hardware, until the entire assembly is completed, unless otherwise indicated in the step-by-step instructions.

 The screw(s), bolt(s) to be used at each step are shown in actual size in the lower right corner of the page.

# Step 1

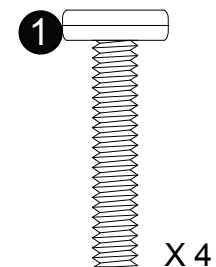
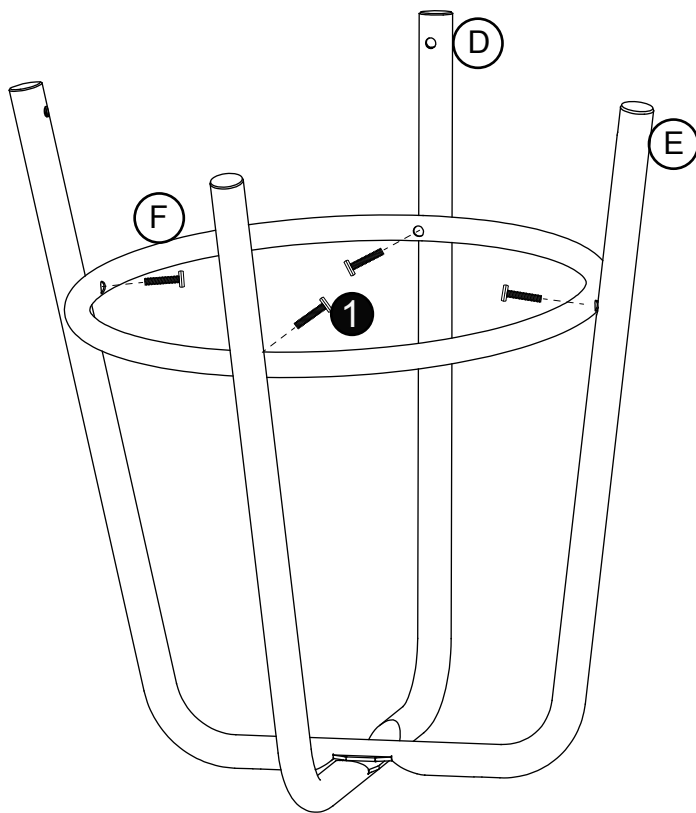
Attach **A** to **B** with **2** as shown.



X 4

## Step 2

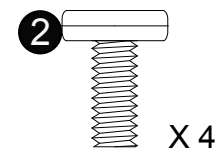
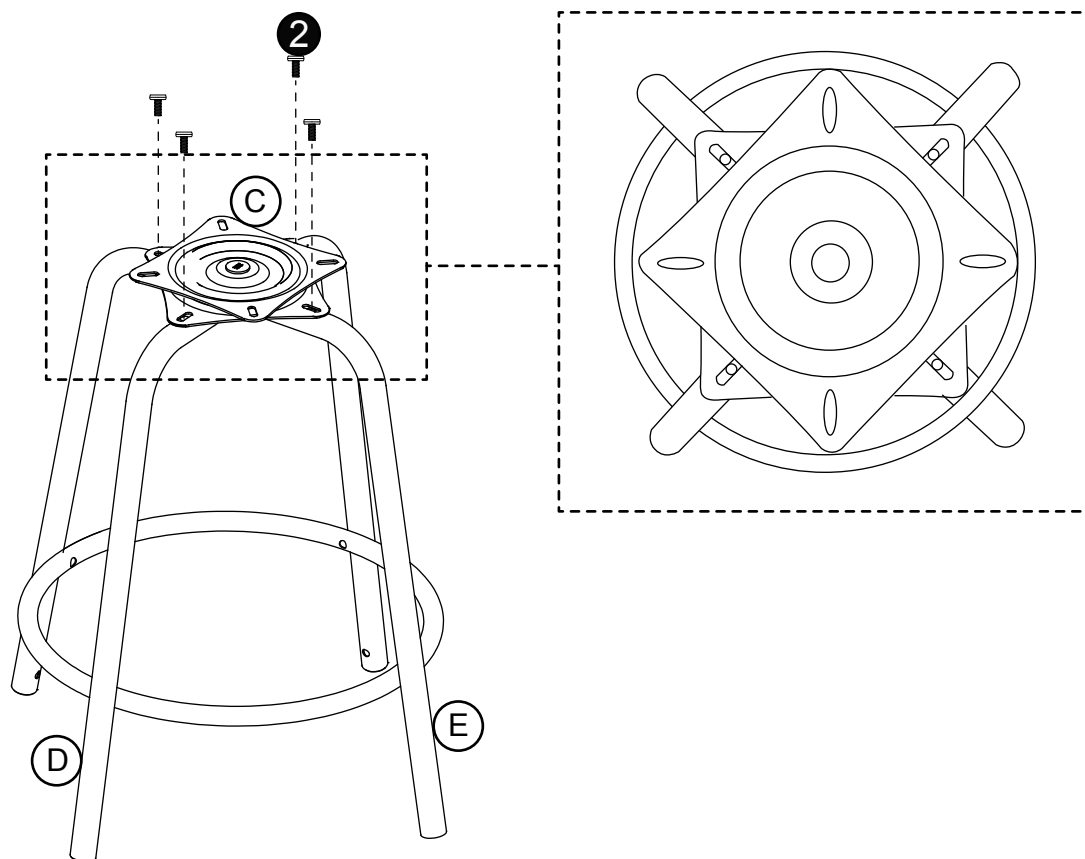
Attach **F** to **D** and **E** with **1** as shown.



X 4

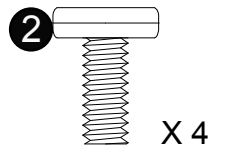
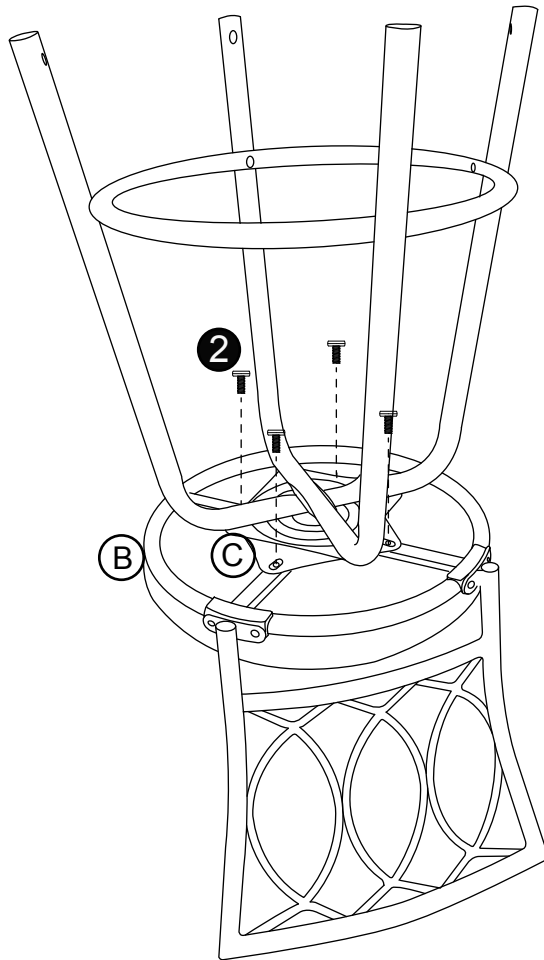
# Step 3

Attach **C** to **D** and **E** with **2** as shown.



# Step 4

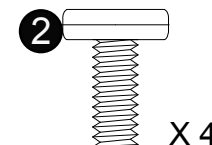
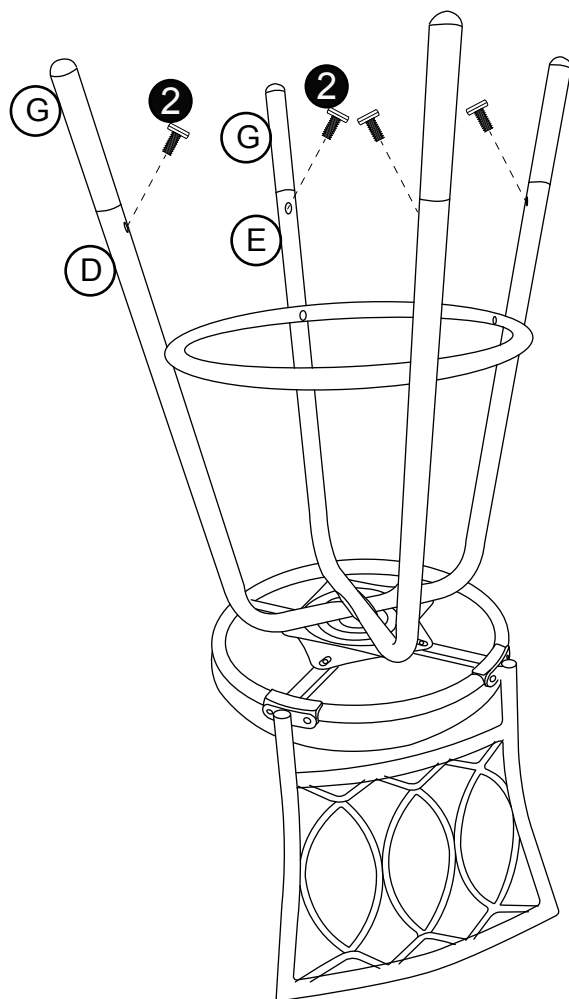
Attach **C** to **B** with **2** as shown.





## Step 5

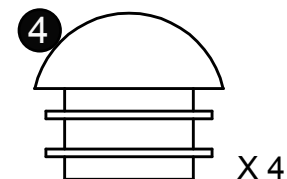
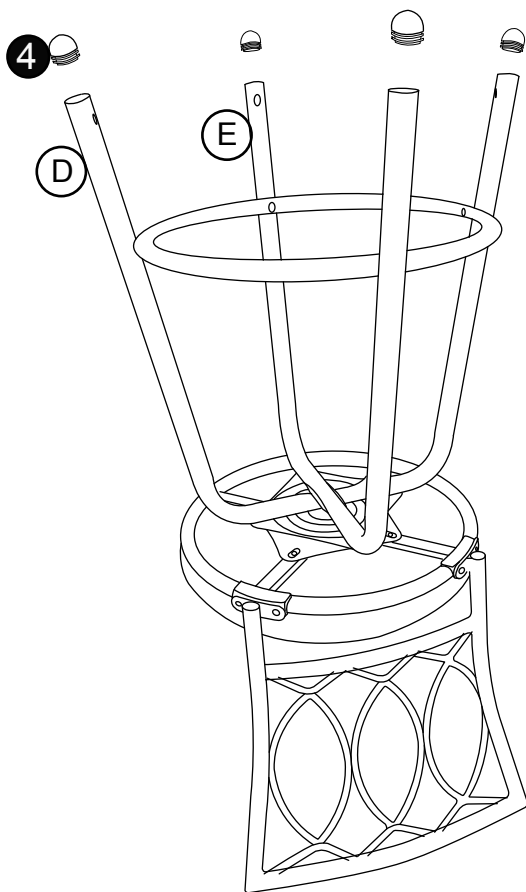
If you want a barstool with 29" seat height, please attach **G** X4 to **D** and **E** with **2** as shown. If you want a counter stool with 24" seat height, please ignore Step 5 and go to Step 6 directly.



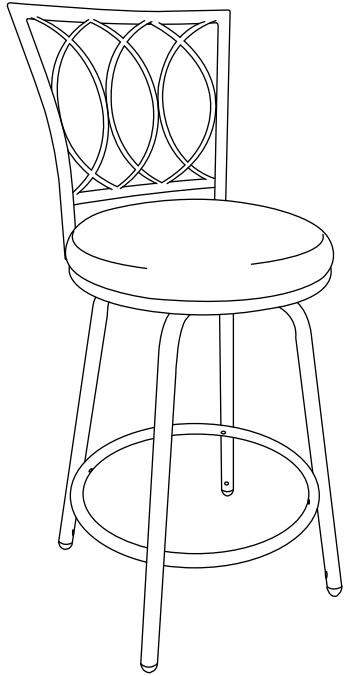
# Step 6

Attach **4** to **D** and **E** as shown.

You will get a counter stool with 24" seat height.

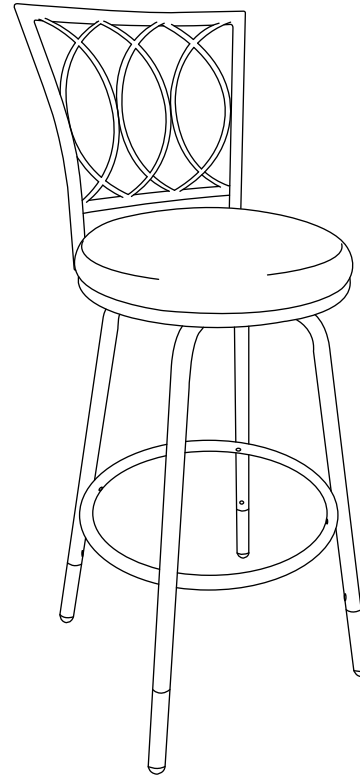


## Counter stool with 24" seat height



## Step 7

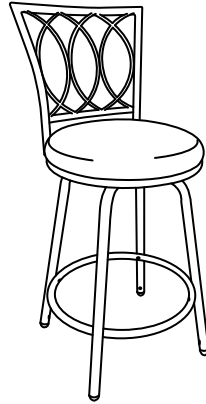
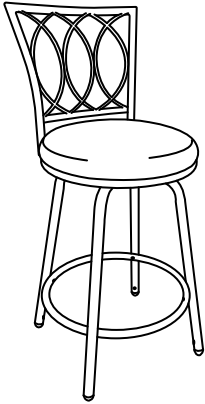
Repeat the steps for the rest two stools.  
Now your stools are ready to use.



## Bar stool with 29" seat height

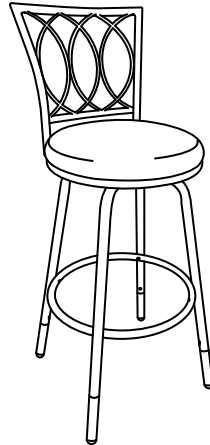
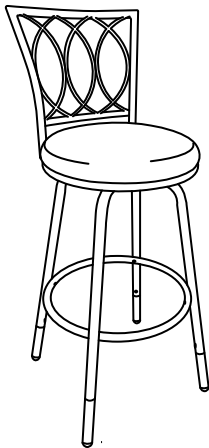
**⚠** Weight Limit: 250 Lb / 113 Kg

## Counter stool with 24" seat height



---

## Bar stool with 29" seat height



## Helpful Hints

- Move your new furniture carefully, with two people lifting and carrying the unit to its new location.
- Your DHP furniture can be disassembled and reassembled to move.
- Clean the product with a soft damp cloth. DO NOT use harsh chemicals or abrasive cleaners.

# S031413

## Upholstered Seat Swivel Barstool

### Tan Microfiber

Fecha de compra

Número de lote

Gracias por su compra DHP!

## Información sobre la garantía

DHP garantiza que este producto está libre de defectos de fábrica en la mano de obra y el material y se compromete a solucionar dichos defectos. Este producto tiene una garantía limitada de 1 año a partir de la fecha de compra original. Esta garantía se limita a reparar o reemplazar piezas defectuosas solamente. El trabajo de ensamblaje no está incluido.

Esta garantía no se aplica a productos que se hayan mal ensamblado, mal usado o que hayan sido modificados o reparados de alguna manera. La responsabilidad por daños indirectos se excluye en la medida en que la ley permita la exclusión. Esta garantía le otorga derechos legales específicos, y también puede tener otros derechos que varían de estado a estado.

Para beneficiarse con este servicio de garantía, el comprador debe enviar la factura original. Los componentes reparados o reemplazados están garantizados hasta el final del período de garantía original solamente. Los componentes defectuosos se repararán o reemplazarán sin cargo, sujeto a las condiciones descritas anteriormente. Visite [www.dhpfurniture.com](http://www.dhpfurniture.com) para ver la garantía limitada válida en los Estados Unidos y Canadá.

## Contáctenos!

Para solicitar ayuda con el ensamblaje, identificación de partes, información del producto o simplemente or de nar otras partes, diríjase a:

[cs@dhpfurniture.com](mailto:cs@dhpfurniture.com)

**1-800-267-1739**

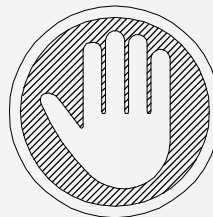
Lunes - Viernes / **9:00** am - **9:00** pm (hora del este)

Sábado / **10** am - **6:30** pm (hora del este)

Domingo / **11** am - **7** pm (hora del este)

DHP Servicios al Cliente

12345 Albert Hudon, Suite 100, Montréal, Québec, Canada, H1G 3L1



## NO LO REGRESE A LA TIENDA !

Si le faltan piezas o las que se incluyen están dañadas, con mucho gusto le enviaremos sus piezas de reemplazo sin cargo extra.

Visite [www.dhpfurniture.com/spa/replacement-parts](http://www.dhpfurniture.com/spa/replacement-parts) o llame gratis al **1-800-267-1739**



ESTE INSTRUCTIVO CONTIENE INFORMACION **IMPORTANTE** DE SEGURIDAD. POR FAVOR LEA Y GUARDE PARA SU REFERENCIA FUTURA.

## Lea antes de comenzar a ensamblar

- Llame a nuestro número gratuito si necesita asistencia.
- Trabaje en un área espaciosa y cerca de donde su producto será utilizado, preferiblemente sobre una alfombra o utilice el cartón del empaque para proteger su piso y su producto.
- El número de personas recomendadas para el montaje de este producto es: **1** (sin embargo es recomendable contar con ayuda adicional). Tiempo estimado de ensamble es **30 min**
- Asegúrese de que todas las partes están incluidas. La mayoría de las partes están etiquetadas o selladas en los bordes.
- Lea cada paso cuidadosamente. Es muy importante que cada paso de las instrucciones sea realizado en el orden correcto. Si estos pasos no se siguen en secuencia, pueden ocurrir dificultades durante el ensamble.

## Precauciones

- Este producto esta diseñado para uso domestico y no para uso comercial.
- **ADVERTENCIA PARA NIÑOS PEQUEÑOS** - Este producto contiene componentes pequeños. Por favor asegúrese de que las piezas esten fuera del alcance de los niños.
- No utilice herramientas eléctricas para ensamblar su mueble. Este tipo de herramientas pueden rasgar o dañar las partes.

# Partes

Piezas de reemplazo, visite [www.dhpfurniture.com/spa/replacement-parts](http://www.dhpfurniture.com/spa/replacement-parts)



Todo se incluye en 1 caja grande!



Antes de tirar este paquete, por favor utilice la Casilla de Verificación para identificar sus partes y garantizar de que cuenta con todas las piezas necesarias para el ensamblaje.

- A Respaldo Trasero:T804230
- B Asiento:T804240
- C Mecanismo de rotación:T804250
- D Pata:T804260
- E Pata:T804270
- F Andante M:T804280
- G Piernas extendidas:T804290

# Paquete de componentes

Paquete de componentes #: TS031413-00



**Nota:** Por favor no apriete completamente las piezas hasta que el ensamblaje sea completado, a menos de que se indique específicamente en las instrucciones de paso a paso.



Los tornillo(s), perno(s) que se utilizarán en cada paso se muestran en tamaño real en la esquina inferior derecha de cada página.

# Instrucciones

## Paso 1

Una **A** con **B** usando **2** como se muestra.

## Paso 2

Una **F** con **D** y **E** usando **1** como se muestra.

## Paso 3

Una **C** con **D** y **E** usando **2** como se muestra.

## Paso 4

Una **C** con **B** usando **2** como se muestra.

## Paso 5

Si quiere 29 "taburetes de altura de asiento, conecte **G** \* 4 a, **D** e a 2, como se muestra en el gráfico. Si desea una tabureta de altura de asiento 24, ignore el paso 5 y pase directamente al paso 6.

## Paso 6

Una **4** con **D** y **E** como se muestra.

Tendrá un asiento de 24, de altura.

## Paso 7

Repite estos pasos en los otros dos bancos, y ahora tu banco está listo.

# Consejos útiles

- Mueva sus muebles nuevos con cuidado, se requiere de dos personas para levantar y trasladar su mueble a su nueva ubicación.
- Sus muebles DHP se pueden desmontar y volver a ensamblar en caso de mudanza.
- Limpie el producto con un paño suave. NO utilice productos químicos o abrasivos de limpieza.

# S031413

## Upholstered Seat Swivel Barstool *Tan Microfiber*

Date d'achat

Numero de lot

Merci d'avoir acheté un produit de DHP !

### Informations sur la garantie

DHP garantit que ce produit est exempt de tout vice de matériaux et de fabrication et s'engage à remédier à un tel défaut. Cette garantie est d'une durée d'an à compter de la date d'achat originale. Cette garantie se limite uniquement à la réparation ou au remplacement des pièces défectueuses. La main-d'œuvre d'assemblage n'est pas incluse.

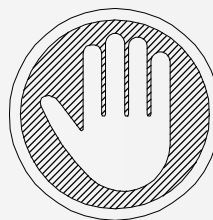
Cette garantie ne s'applique pas aux produits qui ont été mal assemblés, soumis à une mauvaise utilisation ou à des abus ou qui ont été modifiés ou réparés de quelque façon. La responsabilité pour dommages indirects est exclue dans la mesure où l'exclusion est autorisée par la loi. La présente garantie vous donne des droits précis et il se peut que vous ayez également d'autres droits susceptibles de différer d'une juridiction à une autre.

Pour bénéficier du service sous garantie, l'acheteur doit présenter la facture originale. Les composants réparés ou remplacés sont garantis jusqu'à la fin de la période de garantie initiale uniquement. Les composants défectueux seront réparés ou remplacés sans frais, sous réserve des conditions décrites ci-dessus. Visitez [www.dhpfurniture.com](http://www.dhpfurniture.com) pour voir la garantie limitée valide aux États-Unis et au Canada.

### Contact

Besoin d'aide pour assembler, identifier des pièces, s'informer sur le produit, ou pour commander des pièces, contactez-nous :

- [cs@dhpfurniture.com](mailto:cs@dhpfurniture.com)
- **1-800-267-1739**  
Lundi - Vendredi / **9:00 am - 9:00 pm** (Heure de l'Est)  
Samedi / **10 am - 6:30 pm** (Heure de l'Est)  
Dimanche / **11 am - 7 pm** (Heure de l'Est)
- DHP Services à la Clientèle  
12345 Albert Hudon, Suite 100, Montréal, Québec, Canada, H1G 3L1



### NE RETOURNEZ PAS AU MAGASIN !

Si une pièce est manquante ou endommagée, nous vous expédierons avec plaisir vos pièces de remplacement gratuitement.

Visitez [www.dhpfurniture.com/fre/replacement-parts](http://www.dhpfurniture.com/fre/replacement-parts) ou appelez au **1-800-267-1739**



CE FEUILLET CONTIENT DES INFORMATIONS DE SÉCURITÉ **IMPORTANTES**. S'IL VOUS PLAÎT LIRE ET CONSERVER POUR RÉFÉRENCE ULTÉRIEURE.

### Avant de commencer l'assemblage

- Si vous avez besoin d'aide, appelez notre service à la clientèle sans frais.
- Travailler dans un endroit spacieux et près du lieu où l'unité sera utilisée, préférablement sur un tapis, ou sur un morceau de l'emballage pour protéger le plancher et le produit.
- Nombre de personnes recommandé pour l'assemblage: **1** (cependant il vaut mieux toujours d'avoir une main supplémentaire). Le temps d'assemblage estimé est de **30 min**
- Assurez-vous que toutes les pièces sont incluses. La plupart des pièces sont étiquetées ou estampées sur le côté non fini.
- Lire attentivement chaque étape avant de débiter. Il est très important que chaque étape de montage soit exécutée dans le bon ordre pour éviter des difficultés lors de l'assemblage.

### Précaution

- Ce produit est conçu pour un usage domestique et n'est pas destiné à des fins commerciales.
- **AVERTISSEMENT POUR LES JEUNES ENFANTS:** Ce produit contient des petits composants. S'il vous plaît assurez-vous qu'ils sont gardés loin des petits enfants.
- Ne pas utiliser d'outils électriques pour assembler votre mobilier. Les outils électriques risquent d'endommager les pièces.

# Pièces

Pièces de rechange, visitez [www.dhpfurniture/fre/replacement-parts](http://www.dhpfurniture/fre/replacement-parts)



Tout dans 1 grosse boîte!



Avant de jeter l'emballage, s'il vous plaît utiliser les cases à cocher pour identifier les pièces et assurez-vous que vous avez toutes les pièces nécessaires pour l'assemblage.

- A Dossier:T804230
- B Siège:T804240
- C Mécanisme rotatif:T804250
- D Pied:T804260
- E Pied:T804270
- F Planche:T804280
- G Extension leg:T804290

# Quincaillerie

Emballage coque #: TS031413-00



**Remarque:** Ne serrez pas complètement les boulons jusqu'à ce que l'ensemble est achevé, sauf indication contraire dans les intructions étape par étape.



Les vis & les boulons utilisés dans chaque étape sont présentés en taille réelle dans le coin inférieur droit de la page.

# Instructions

## Étape 1

Attacher **A** à **B** avec **2** comme illustré.

## Étape 2

Attacher **F** à **D** et **E** avec **1** comme illustré.

## Étape 3

Attacher **C** à **D** et **E** avec **2** comme illustré.

## Étape 4

Attacher **C** à **B** avec **2** comme illustré.

## Étape 5

Si vous voulez un banc de 29 "hauteur de siège", connectez le **G** \* 4 à **D** et le **F** à **2**, comme le montre la figure.

## Étape 6

Attacher **4** à **D** et **E** comme illustré.

Tendrá un asiento de 24, de altura.

## Étape 7

Répète ces étapes sur les deux autres bancs.

# Conseils utiles

- Déplacez votre nouveau mobilier avec soin, nous recommandons deux personnes pour soulever et transporter le mobilier vers son nouvel emplacement.
- Votre mobilier DHP peut être démonté et reassemblé pour faciliter les déménagements.
- Nettoyez le produit avec un chiffon doux. NE PAS utiliser de produits chimiques ou abrasifs.